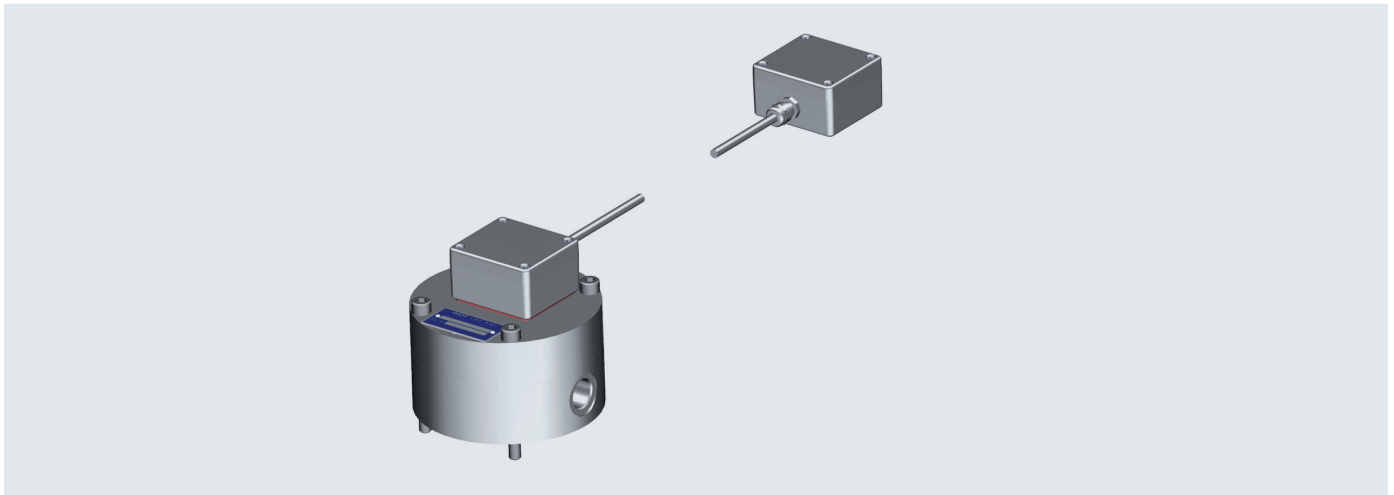


Zahnrad-Durchflussmesser – Tieftemperatur Gear Type Flow Meter – Low Temperature



Zahnrad-Durchflussmesser VC Tieftemperatur bis $-60\text{ }^{\circ}\text{C}$

Einsatzbereiche

- Prüfstandsbauelemente
- Klimakammern
- für arktische Testbedingungen

Medientemperatur	$-60\text{ }^{\circ}\text{C} \dots 200\text{ }^{\circ}\text{C}$
Umgebungstemperatur	$-60\text{ }^{\circ}\text{C} \dots 200\text{ }^{\circ}\text{C}$
Dichtungen	FVMQ (Silikonkautschuk), PTFE
Werkstoff	Edelstahl
Messbereich	0,008 ... 700,0 l/min
Betriebsdruck	... 400 bar
Viskosität	1 ... 1 000 000 mm ² /s
Elektronik	mit getrenntem Vorverstärker

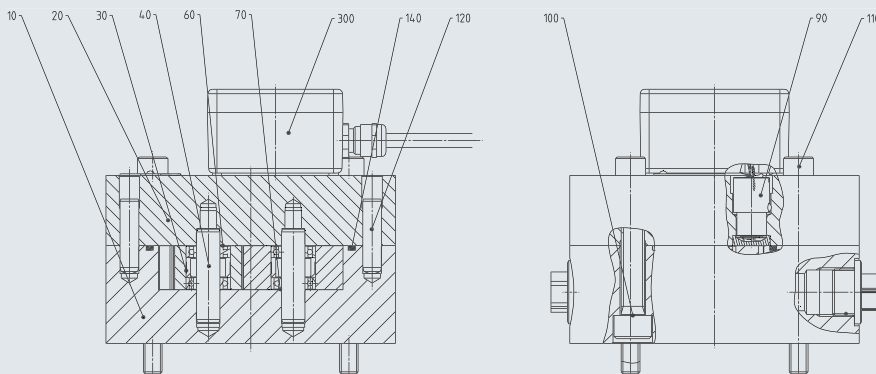
Gear Type Flow Meter VC Low Temperature down to $-60\text{ }^{\circ}\text{C}$

Applications

- Test bench construction
- Climate-testing laboratory
- For arctic test conditions

Media temperature	$-60\text{ }^{\circ}\text{C} \dots 200\text{ }^{\circ}\text{C}$
Ambient temperature	$-60\text{ }^{\circ}\text{C} \dots 200\text{ }^{\circ}\text{C}$
Seal	FVMQ (silicone rubber), PTFE
Material	Stainless steel
Measuring range	0.008 ... 700.0 l/min
Working pressure	... 400 bar
Viscosity	1 ... 1 000 000 mm ² /s
Electronics	with separated preamplifier

Aufbau / Construction



- 10 Gehäuse / Housing
- 20 Deckel / Cover
- 30 Zahnrad / Gear
- 40 Lagerstift / Bearing pin
- 60 Passscheibe / Adjusting washer
- 70 Passscheibe / Adjusting washer
- 90 Sensor / Sensor
- 100 Zylinderschraube / Cylinder screw
- 110 Zylinderschraube / Cylinder screw
- 120 Zylinderstift / Cylinder pin
- 140 O-Ring / O-ring
- 300 Klemmenkasten / Connection box